



SCHIEDEL

Instrucțiuni de montaj

Sisteme profesionale de coșuri de fum DIN INOX

www.schiedel.ro

A **staîndard**
INDUSTRIES COMPANY

DISPUNEREA ELEMENTELOR COMPONENTE



- 1 Picior de bază cu colector de condens
- 2a Element de bază cu colector de condens
- 2b Placă de descărcare
- 2c Colector de condens
- 2d Consolă de descărcare
- 2e Consolă de descărcare reglabilă
- 2f Element de bază telescopic
- 2g Placă de descărcare cu colector de condens
- 3a Element cu ușiță de vizitare pentru depresiune
- 3b Element cu ușiță de vizitare pentru suprapresiune
- 4a Element de racordare la 90°
- 4b Element de racordare la 45°
- 5a Element de tubulatură 1000
- 5b Element de tubulatură 500
- 5c Element de tubulatură 250
- 5d Element de tubulatură 200
- 5e Element pentru analizor de gaze
- 6a Colier de fixare
- 6b Colier de fixare reglabil
- 6c Prelungitoare pentru coliere de fixare
- 7a Element de etanșare terasă
- 7b Element de etanșare acoperiș
- 8 Colier antiintemperie
- 9a Element terminal conic
- 9b Element terminal antipluvial
- 10 Element de trecere perete simplu-dublu
- 11 Manșon de închidere
- 12a Cot 15°
- 12b Cot 30°
- 13 Colier de rigidizare statică
- 14 Colier de ancorare
- 15 Colier de prindere de șarpantă

1. DESCRIEREA GENERALĂ A SISTEMULUI DE COȘ DE FUM

Sistemul ICS poate fi adoptat pentru evacuarea gazelor de ardere în regim de funcționare uscat sau umed, cu depreziune sau suprapresiune în coșul de fum, indiferent de tipul de combustibil utilizat, respectiv gazos, lichid sau solid.

În cazul evacuărilor cu suprapresiune (max. 200 Pa, cu temperaturi maxime ale gazelor arse de 200°C) peretele interior al tubulaturii este prevăzut de producător cu garnituri de etanșare.

Soluția constructivă a prezentului sistem de coș de fum permite instalarea acestuia atât în interiorul precum și la exteriorul construcției deservite.

2. PRECIZĂRI CU CARACTER GENERAL

Instalarea sistemului de coș de fum va fi efectuată de către personal calificat, cu respectarea reglementărilor de specialitate în vigoare și a normelor de securitate și sănătate în muncă. Asistența tehnică la montaj, care este inclusă în prețul produsului, se acordă de către specialiștii firmei Schiedel numai la cererea montatorului coșului de fum.

Stabilitatea coșului de fum este asigurată prin prinderea acestuia de construcție, distanțele maxime dintre colierele de fixare fiind precizate de producător. În cazul coșurilor de fum independente, nelegate de construcție, măsurile de asigurare statică se vor lua în baza unui proiect tehnic de execuție.

Acordarea garanției pentru sistemul de coș de fum pus în operă este condiționată de respectarea prezentelor instrucțiuni de instalare și întreținere.

3. LUCRĂRI PREGĂTITOARE

Montarea coșului va fi precedată de stabilirea și trasarea cotei de pomire, a cotei de racordare, a cotelor de prindere, respectiv de descărcare, precum și a distanței față de elementele adiacente combustibile ale construcției.

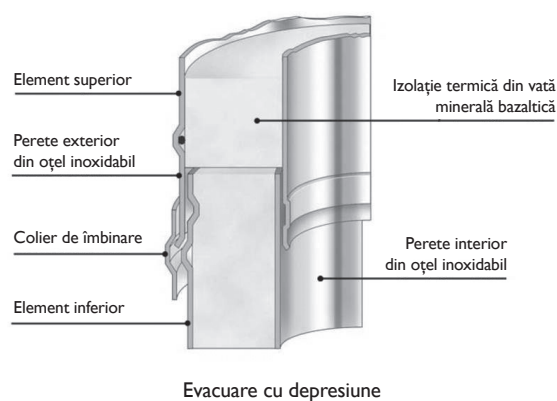
Urmează realizarea condițiilor de rezemare. Astfel, coșurile se vor sprijini pe un reazem stabil, care poate fi o fundație din beton sau un element aparținând structurii de rezistență a construcției, capabil să preia încărcările transmise. Prinderile de la baza coșului trebuie să se realizeze cu piese metalice (șuruburi, buloane) rezistente la coroziune chimică. Coșul de fum se poate monta și pe o consolă de descărcare livrată la cerere și fixată de structura de rezistență a construcției.

Golurile de trecere prin planșee sau pereți se vor executa la dimensiuni corespunzătoare, fără să afecteze rezistența și stabilitatea construcției deservite.

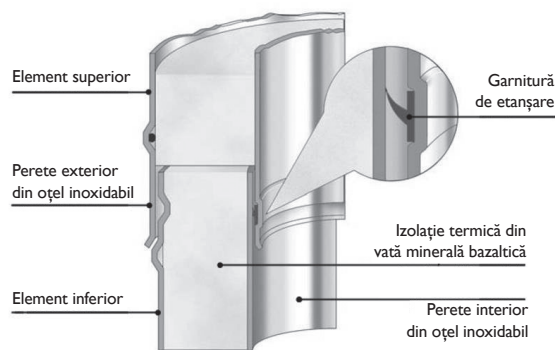
4. INSTALAREA SISTEMULUI DE COȘ DE FUM

Operațiunile propriu-zise de montaj vor fi precedate de identificarea elementelor componente în baza proiectului de execuție/documentației tehnice a coșului de fum. Se vor utiliza numai componente originale aparținând sistemului, care sunt în stare corespunzătoare, fiind interzisă folosirea unor elemente prelucrate (scurtate prin tăiere, de exemplu). Operația de asamblare constă în introducerea elementelor componente, unul într-altul, urmărindu-se sensul de curgere a gazelor de ardere marcat pe eticheta fiecărui element. Astfel, capetele de tubulaturii/componente cu termoizolația scurtată vor fi orientate întotdeauna în jos. Îmbinarea componentelor se va realiza prin utilizarea obligatorie a colierelor cu care sunt prevăzute toate elementele sistemului.

Garniturile de etanșare sunt necesare și se vor monta obligatoriu în cazul în care coșul de fum funcționează în regim cu suprapresiune (tiraj forțat).



Evacuare cu depreziune

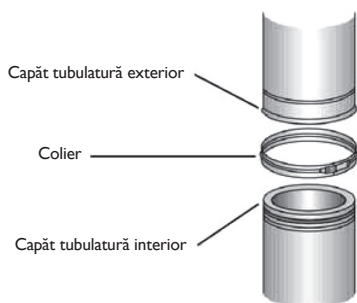


Evacuare cu suprapresiune

În vederea asigurării rezistenței și stabilității coșului de fum, se vor monta colierele de fixare și consolele de descărcare la distanțele maxime precizate. Nu se va depăși înălțimea liberă prescrisă de producător, respectiv 1,50 m. Această înălțime poate fi majorată prin montarea, sub și deasupra ultimului colier de fixare, a câte unui colier de rigidizare statică (13).

În dreptul traversărilor învelitorilor acoperișurilor se vor utiliza elementele de etanșare ale sistemului (7a,b) și colierul antiintemperie. În cazul în care sistemul de coș de fum va fi amplasat într-un șaht existent, executat din materiale incombustibile, distanța dintre peretele acestuia și sistemul ICS va fi de minim 50 mm. Șahtul va fi prevăzut obligatoriu cu o placă de închidere, peste care se va monta, fixându-se de elementul de tubulatură (5a-5d), un colier antiintemperie (8).

Colectarea la baza coșului de fum și evacuarea umidității rezultate din precipitații sau din condensarea vaporilor de apă din gazele arse se va realiza cu respectarea reglementărilor naționale în vigoare cu privire la protecția mediului. Racordarea la canalizare a stuțului de evacuare se va face cu un sifon, în care înălțimea coloanei de apă trebuie să fie de minim 10 cm. Important! În cazul montării sistemului de evacuare la exterior, conducta de evacuare a condensului trebuie izolată termic pe întreaga lungime.



5. DISTANȚA FAȚĂ DE MATERIALELE COMBUSTIBILE

Între sistemul de coș de fum din oțel inoxidabil Schiedel ICS și elementele adiacente ale construcției, executate din materialele combustibile se va menține, printr-o amplasare corespunzătoare, o distanță minimă de siguranță, prescrisă de reglementările tehnice de specialitate, dar nu mai mică decât distanțele „d” precizate de producător în declarațiile de conformitate ale produselor, după urmează:

- Sistemul ICS 25, cu grosimea termoizolației de 25 mm:

Distanțe \ Diametru	DN 150-300	DN 400
d_1 (mm)	60	90
d_2 (mm)	50	75
d_3 (mm)	0	0

DN – diametrul nominal al coșului de fum, exprimat în mm, reprezentând diametrul interior al canalului de fum vertical;

d_1 – distanța față de materialele combustibile în cazul coșului de fum prevăzut pentru evacuarea, cu presiune negativă, a gazelor de ardere uscate sau umede, amplasat în interiorul unei construcții, în interiorul unui șaht (ghenă) executat din materiale combustibile;

d_2 – distanța față de materialele combustibile în cazul coșului de fum prevăzut pentru evacuarea, cu presiune negativă, a gazelor de ardere uscate sau umede, amplasat în interiorul/la exteriorul unei construcții, fără șaht sau într-un șaht (ghenă) incombustibil și ventilat;

d_3 – distanța față de materialele combustibile în cazul coșului de fum utilizat pentru evacuarea, cu presiune negativă sau pozitivă, a gazelor de ardere uscate sau umede, prevăzut cu garnituri de etanșare elastomerice, conform EN 14241-1, amplasat în interiorul/la exteriorul construcției.

- Sistemul ICS 50, cu grosimea termoizolației de 50 mm:

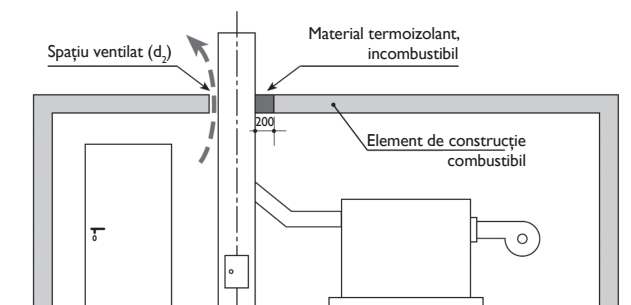
Distanțe \ Diametru	DN 150-300	DN 400
d_3 (mm)	0	0
d_4 (mm)	25	37,5

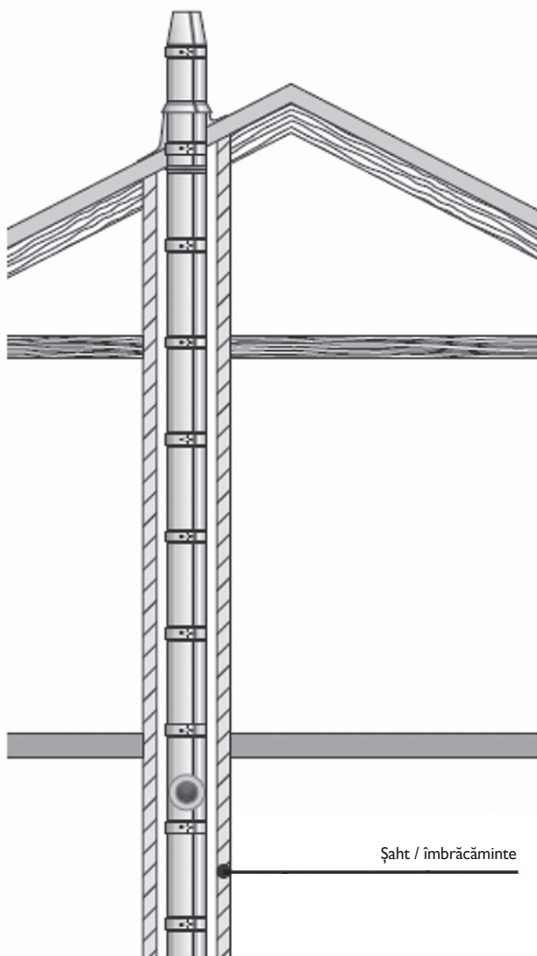
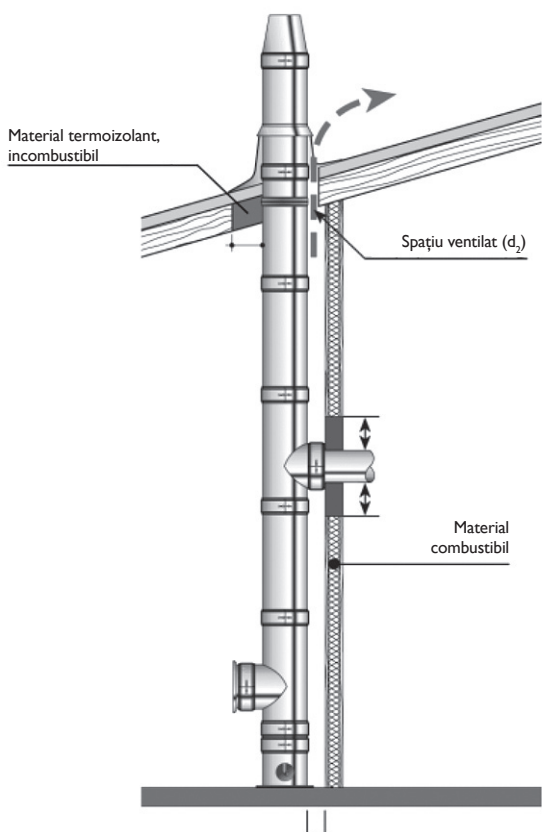
d_4 – distanța față de materialele combustibile în cazul coșului de fum prevăzut pentru evacuarea, cu presiune negativă, a gazelor de ardere uscate sau umede, amplasat în interiorul sau la exteriorul unei construcții.

La nivelul trecerii prin planșee sau acoperișuri combustibile se pot aplica următoarele soluții/detalii:

- spațiu de aer ventilat cu lățimea d_2 sau
- spațiu cu lățimea pe o rază de 200 mm, umplut cu material semirigid, incombustibil, având conductivitatea termică redusă (max.0,05 W/mK).

De asemenea, la străpungerea pereților din materiale combustibile, în jurul canalelor de racordare, pe o rază de 200 mm, se va prevedea un strat termoizolant, realizat dintr-un material cu conductivitate termică redusă, semirigid.





În cazul coșurilor de fum amplasate în interiorul construcțiilor etajate, stabilitatea sistemelor de evacuare a gazelor de ardere la incendii se va asigura prin prevederea unui șaht/înveliș cu o durată de rezistență la foc precizată în reglementările naționale din domeniu. Se poate renunța la această măsură în situațiile în care coșul de fum traversează planșee, care nu delimitează etajele unei construcții (ex. construcții cu un singur nivel).

6. ÎNTREȚINEREA SISTEMULUI DE COȘ DE FUM

Lucrările de verificare și curățare a sistemului de coș de fum ICS vor fi executate cu respectarea legislației naționale în vigoare, numai de către personal calificat și autorizat. Prin urmare fiecare coș de fum trebuie să dispună de o posibilitate de vizitare cu acces facil, de regulă, prin prevederea la bază a unei ușițe de curățare.

În cazul aparatelor termice, care funcționează cu combustibil gazos sau lichid, coșurile de fum aferente vor fi verificate și curățate cel puțin odată pe an. Coșurile de fum care deservește surse de căldură cu combustibil solid vor fi verificate și curățate cel puțin de două ori pe an, în condițiile în care proprietarii folosesc combustibil de calitate și umiditate prescrisă de către producătorul generatorului de căldură.

Curățarea se va realiza numai cu perii din oțel inoxidabil sau polipropilenă, având diametrul mai mic sau egal cu diametrul canalului de fum vertical.

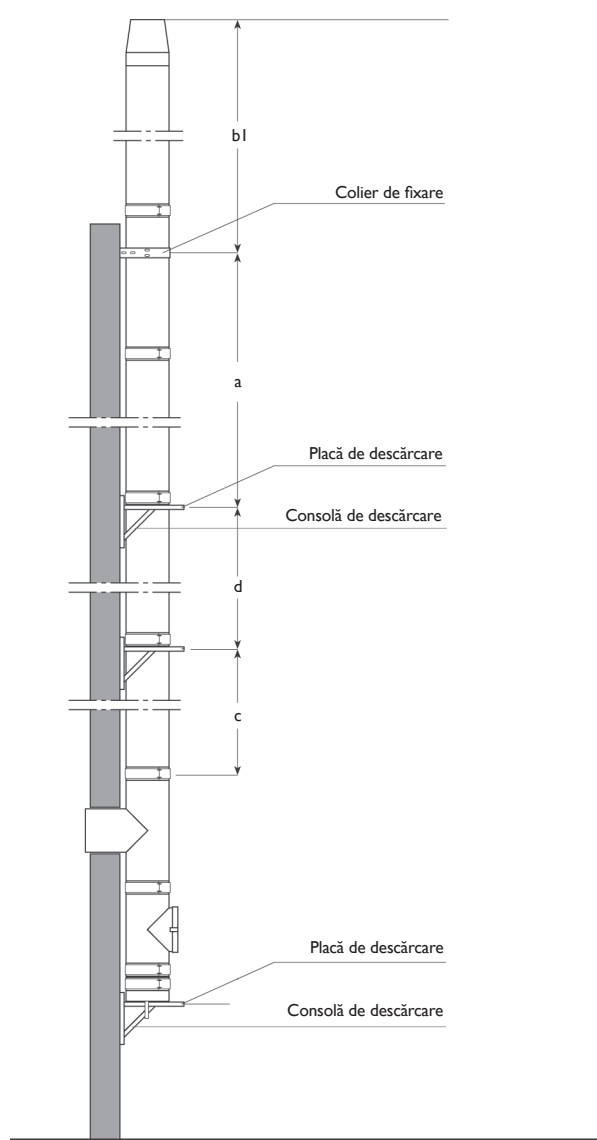
Este interzisă folosirea bilei de oțel pentru verificarea secțiunii libere, respectiv pentru deblocarea canalului de fum vertical.

Este interzisă aprinderea intenționată a depunerilor de funingine cu scopul curățării coșului de fum.

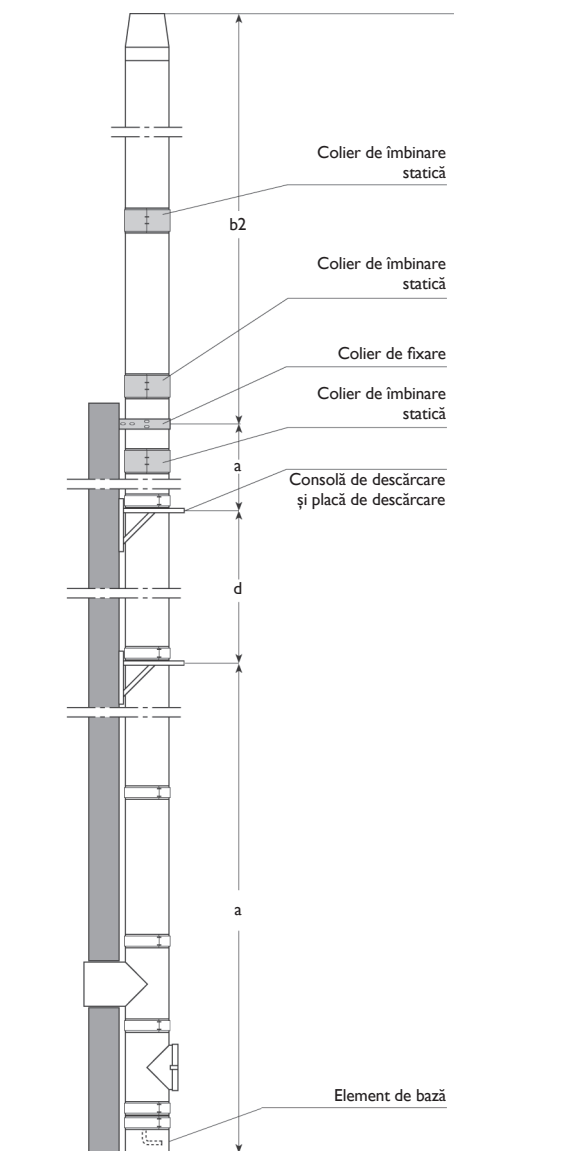
Producătorul și personalul de întreținere vor fi anunțați în timpul cel mai scurt despre orice deteriorare sau disfuncțiune a coșului de fum.

Respectarea prezentelor instrucțiuni reprezintă condiția de acordare a garanției de către producător pentru sistemul de coș de fum instalat.

7. PREVEDERI CONSTRUCTIVE



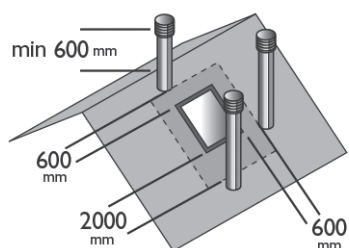
Descărcare pe consolă



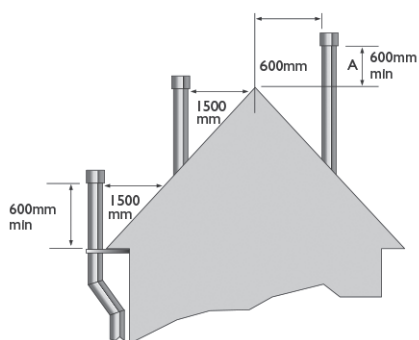
Descărcare pe fundație

Diametrul interior Ø mm	a (m) Distanțe maxime dintre două prinderi succesive	b1 (m) Înălțimi libere maxime de la ultima fixare	b2 (m) Înălțimi libere maxime de la ultima fixare + 2 coliere de rigidizare static	c (m) Distanțe maxime între racordul la 90° și prima descărcare	d (m) Distanțe maxime dintre două descărcări
150	4,00	1,50	3,00	15,00	15,00
180	4,00	1,50	3,00	15,00	15,00
200	4,00	1,50	3,00	15,00	15,00
230	4,00	1,50	3,00	15,00	15,00
250	4,00	1,50	3,00	15,00	15,00
300	4,00	1,50	3,00	15,00	15,00
400	3,00	1,50	2,00	8,00	12,00

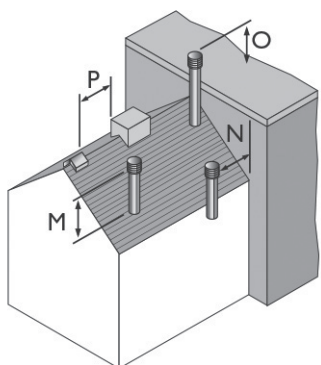
MODALITĂȚI DE MONTAJ ȘI DE AMPLASARE A EVACUĂRIILOR



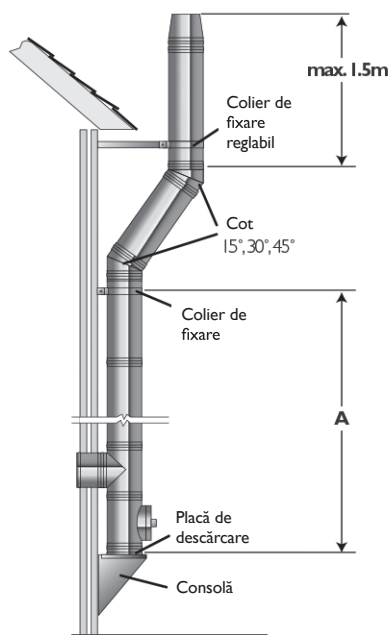
01 - Modalități de amplasare a evacuării



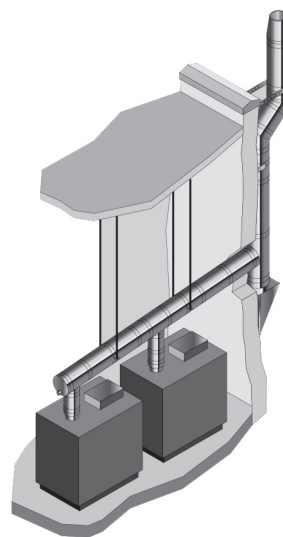
02 - Modalități de amplasare a evacuării



03 - Modalități de amplasare a evacuării



04 - Montaj cu deviere de la axa initiala (45°)



05 - Coș colector din inox pentru una sau mai multe centrale

NOTĂ INFORMATIVĂ

Înainte de montarea sistemului de coș de fum, vă rugăm să verificați compatibilitatea acestuia cu soluția constructivă aleasă din punct de vedere al caracteristicilor tehnice specificate de către producător, precum și faptul că dețineți ultima versiune valabilă a documentației tehnice.

Producătorul nu își asumă eventualele daune apărute în urma utilizării acestuia în alte scopuri decât cele testate și declarate în documentația tehnică existentă.

Informațiile tehnice prezentate corespund nivelului nostru actual de cunoștințe, rezultat din dezvoltarea și producția sistemelor de coșuri de fum „Schiedel”, precum și cu constatările rezultate din aplicarea acestor produse în practică. Datorită acestui proces continuu, sunt posibile modificări ale anumitor parametri, iar acestea se vor face fără anunțarea în prealabil a pieței prin modificarea documentației tehnice aferente.



SCHIEDEL

SCHIEDEL

Sediul central România
Str. Europa Unită nr. 5
550018 Sibiu, România
+40 269 22 99 95
office_ro@bmigroup.com

Depozit logistic București
Dragomirești Deal, (ev. Al. Camilla nr. 15)
A1 Business Park, Unitatea G4
+40 740 37 37 32

Depozit Craiova
Str. Calea Severinului nr. 44

© Copyright Schiedel
Ediția **NOIEMBRIE 2022**
Schiedel își rezervă dreptul de a efectua modificări tehnice
și nu își asumă responsabilitatea pentru eventualele erori
de tipărire.

A **staandard**
INDUSTRIES COMPANY